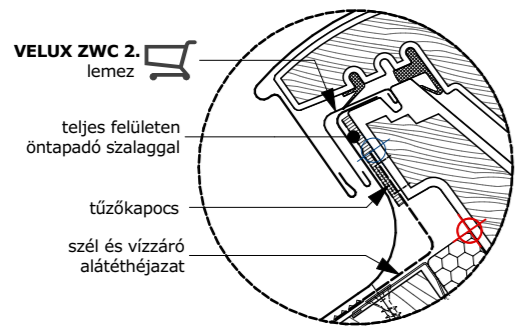


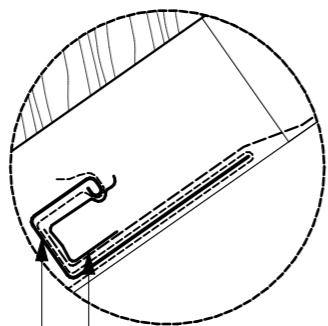
TR50 sajtoló hullámos cserép héjazatú ásványi szálas hőszigetelésű fa fedélszék

1 ⁵ cm	sajtolt nagyhullámú cserép héjazat
2 ⁵ cm	2 ⁵ /5cm gomba rovar és lángmentesített cserépléc
5 cm	5/5cm gomba rovar és lángmentesített ellenléc
1 rtg.	páraáteresztő szél- és vízzáró alátéthéjazat
15 cm	7 ⁵ /15cm gomba rovar és lángmentesített méretezett szaruzat közte ásványi szál as hőszigetelés, hővezetési tényező max. $\lambda=0,035$ W/mK
10 cm	7 ⁵ /10cm gomba rovar és lángmentesített távtartó szelemen sor közte ásványi szál as hőszigetelés, hővezetési tényező max. $\lambda=0,035$ W/mK
3 ⁸ cm	állítható kengyellel rögzített gk bordaprofil közte ásványi szál as hőszigetelés, hővezetési tényező max. $\lambda=0,035$ W/mK
1 rtg.	lég- és párafékező polietilén fólia, egymáshoz és szilikát szerkezetekhez ragasztósávval felületfolytonosítva S_d -érték > 200m
1 ²⁵ cm	1rtg. tűzgátló impregnált gk építőlemez burkolat
0 ² cm	glett réteg
-	festék réteg

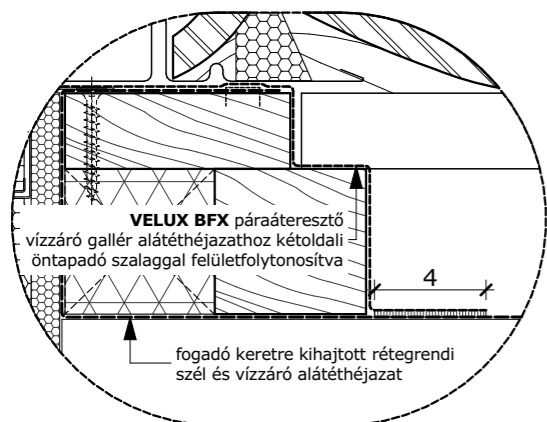
A részlet
M 1:2,5



B részlet
M 1:2,5



C részlet
M 1:2,5



Katalógus méretek:
szélesség (SZ) x hosszúság (H)
mm-ben megadva

GIL/GIU kiegészítő fix ablak MÉRTEKÓD

	SZ X H
GIL/GIU MK34	780 x 920
GIL/GIU PK34	940 x 920
GIL/GIU SK34	1140 x 920
GIL/GIU UK34	1340 x 920

GIL/GIU kiegészítő fix tetősíklablak termékinformációk:

Műszaki adatlap
Beépítési útmutatók
Teljesítmény nyilatkozat
VELUX CAD

VELUX pára-, vízelvezető csatorna,
(VELUX BDX csomag tartalmazza)

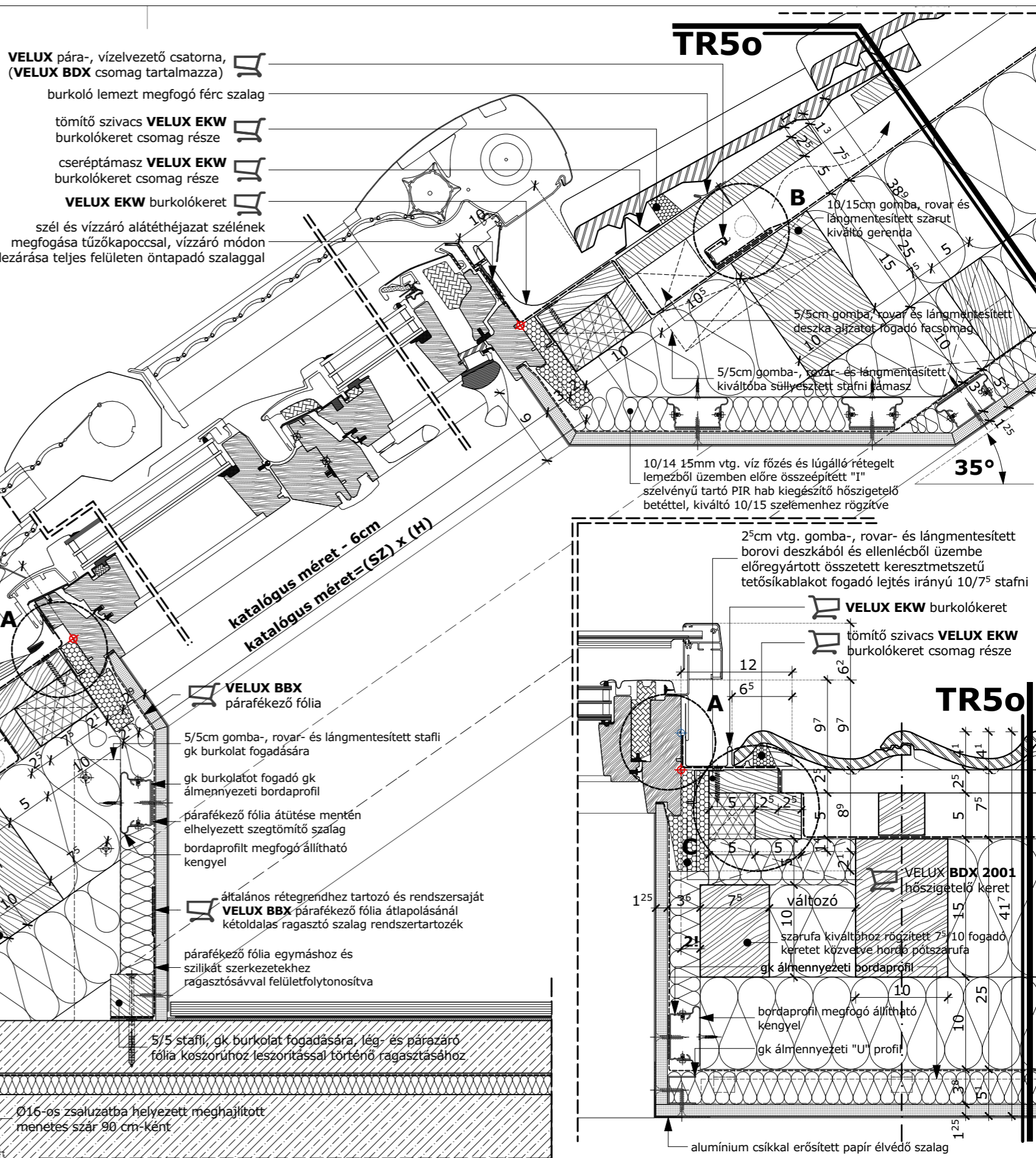
burkoló lemezt megfogó férc szalag

tömítő szivacs VELUX EKW
burkolókeret csomag része

cseréptámasz VELUX EKW
burkolókeret csomag része

VELUX EKW burkolókeret

szél és vízzáró alátéthéjazat szélének megfogása tűzkapoccsal, vízzáró módon való lezárása teljes felületen öntapadó szalaggal



TR50

35°

TR50

katalógus méret = (SZ) x (H)

VELUX BBX
párafékező fólia

5/5cm gomba-, rovar- és lángmentesített staffli gk burkolat fogadására

gk burkolatot fogadó gk álmennyezeti bordaprofil

párafékező fólia átütése mentén elhelyezett szegtömítő szalag

bordaprofil megfogó állítható kengyel

általános rétegrendhez tartozó és rendszersaját VELUX BBX párafékező fólia átlapolásánál kétoldali ragasztó szalag rendszertartozék

párafékező fólia egymáshoz és szilikát szerkezetekhez ragasztósávval felületfolytonosítva

5/5 staffli, gk burkolat fogadására, lég- és párazáró fólia koszorúhoz leszorítással történő ragasztásához

Ø16-os zsálužatba helyezett meghajlított menetes szár 90 cm-ként

10/14 15mm vtg. víz főzés és lúgálló rétegezt lemezből üzemben előre összeépített "I" szelvényű tartó PIR hab kiegészítő hőszigetelő betétrel, kiváltó 10/15 szelemenhez rögzítve

2⁵cm vtg. gomba-, rovar- és lángmentesített borovi deszkából és ellenlécből üzemből előregyártott összetett keresztmetszetű tetősíklablakot fogadó lejtés irányú 10/7⁵ staffli

VELUX EKW burkolókeret

tömítő szivacs VELUX EKW burkolókeret csomag része

VELUX BDX 2001 hőszigetelő keret

változó szarufa kiváltóhoz rögzített 7⁵/10 fogadó keretet közvetve hordó pótszarufa gk álmennyezeti bordaprofil

bordaprofil megfogó állítható kengyel/ gk álmennyezeti "U" profil

aluminium csikkel erősített papír élvédő szalag

GPL panoráma és GIL kiegészítő fix ablak beépítése sajtoló cserép héjazatú ásványi szál as hőszigetelésű fa fedélszékben

VELUX	VELUX Magyarország Kft. H-1031 Budapest, Zsófia utca 1-3. www.velux.hu vevoszolgalat@velux.com	dátum 2021. 01. 21.	file név GPL_GIL_EKW_FF_ÁSCS	lépték M 1:2,5 M 1:5